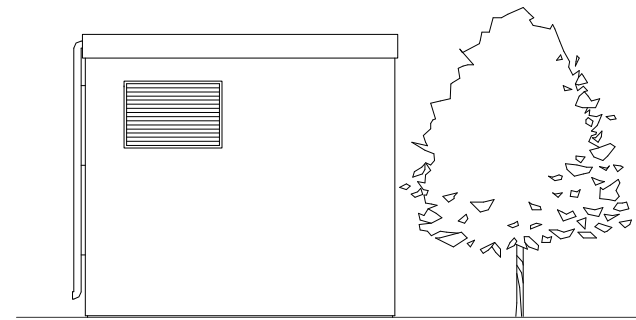
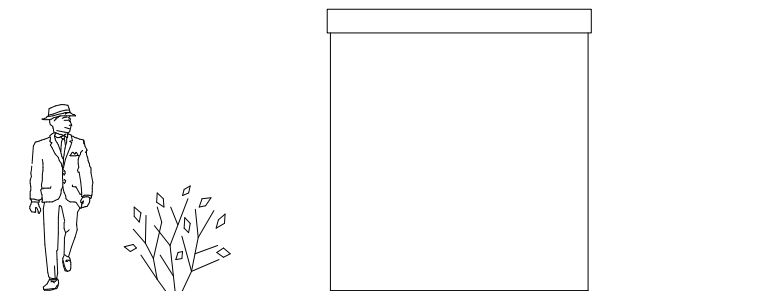




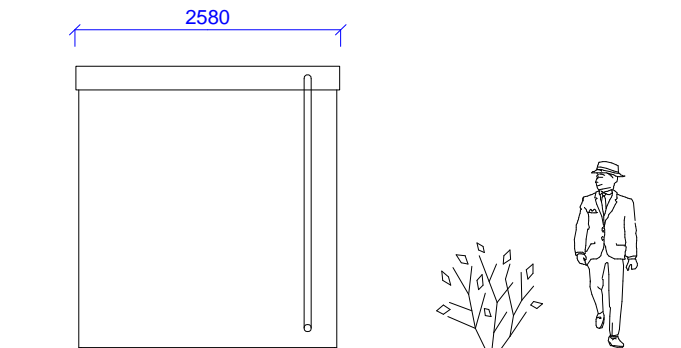
Elewacja przednia



Elewacja tylna



Elewacja boczna lewa



Elewacja boczna prawa

<b>Grupa ENCO</b>		UMOWA	DATA 04.2004
OBIEKT/ADRES <b>BEK 250/300</b>		PROJEKTOWAŁ	K. Kalinowski
		OPRACOWAŁ	K. Kalinowski
TREŚĆ RYSUNKU <b>Widok stacji</b>		SPRAWDZIŁ	W. Januszewski
		SKALA 1:50	NR RYS. 04