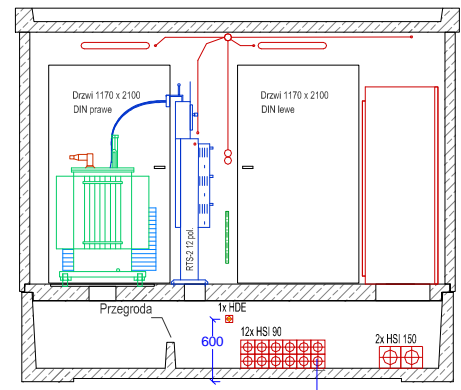
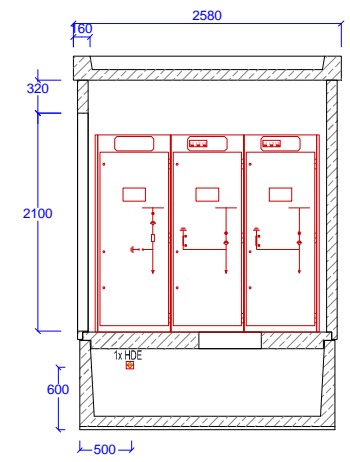


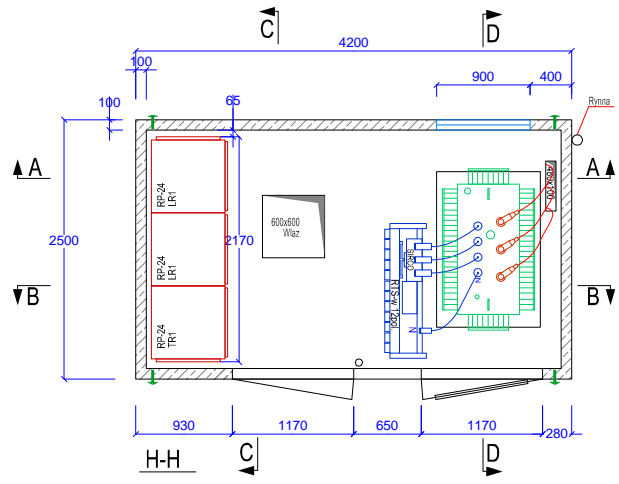
A-A



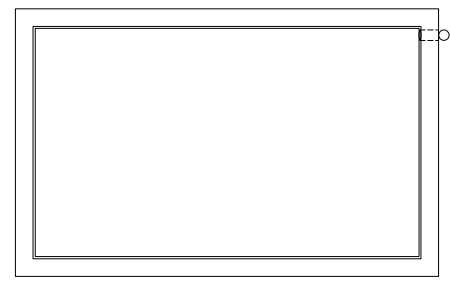
B-B



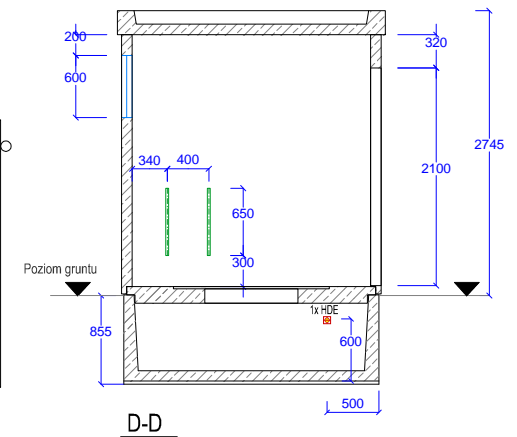
C-C



H-H



G-G



D-D

<b>Grupa ENCO</b>		UMOWA	DATA 04.2004
OBIEKT/ADRES <b>BEK 250/420</b>		PROJEKTOWAŁ K.Kalinowski	OPRACOWAŁ K.Kalinowski
TREŚĆ RYSUNKU <b>Rozmieszczenie urządzeń</b>		SPRAWDZIŁ W.Januszewski	NR RYS. 02
		SKALA 1:50	