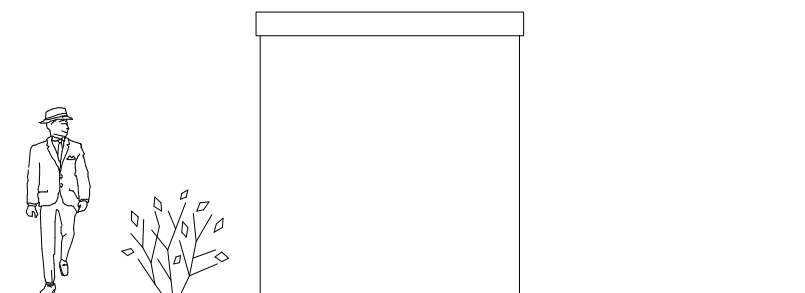


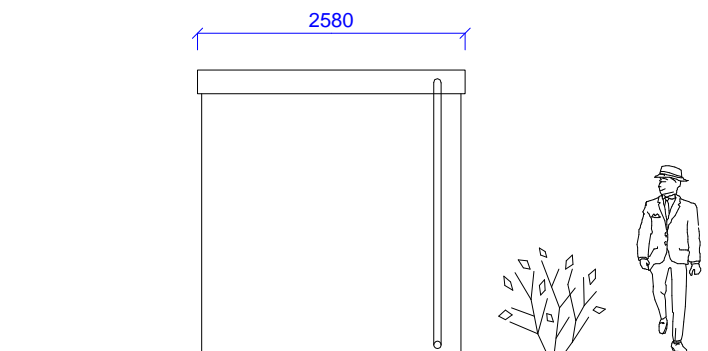
Elewacja przednia



Elewacja tylna



Elewacja boczna lewa



Elewacja boczna prawa

Grupa ENCO		UMOWA	DATA 04.2004
OBIEKT/ADRES BEK 250/420		PROJEKTOWAŁ K.Kalinowski	OPRACOWAŁ K.Kalinowski
TREŚĆ RYSUNKU Widoki stacji		SPRAWDZIŁ W.Januszewski	NR RYS. 04
		SKALA 1:50	