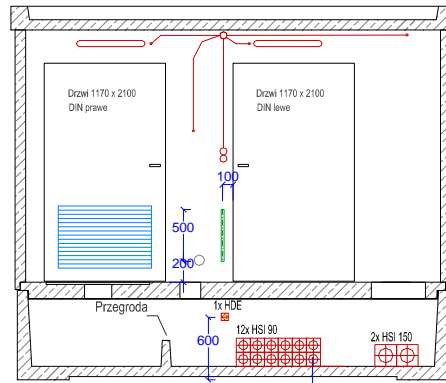
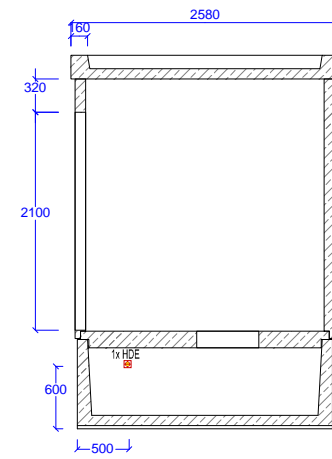


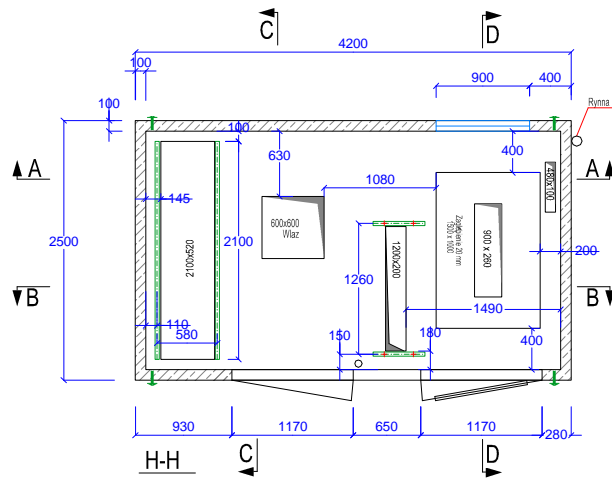
A-A



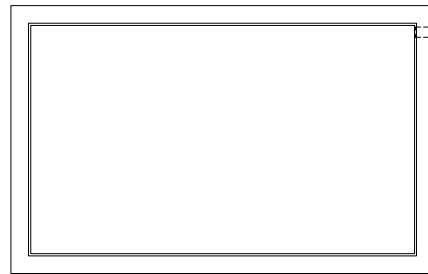
B-B



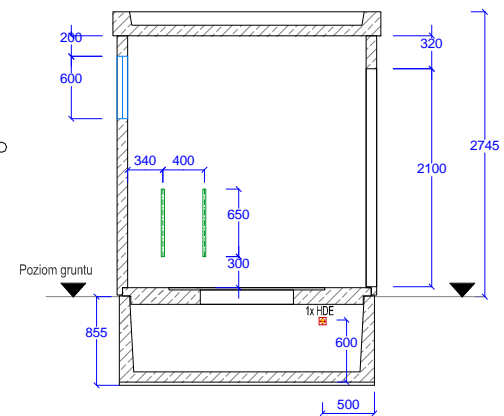
C-C



H-H



G-G



D-D

Grupa ENCO		UMOWA	DATA 04.2004
OBIEKT/ADRES BEK 250/420		PROJEKTOWAŁ K.Kalinowski	OPRACOWAŁ K.Kalinowski
TREŚĆ RYSUNKU Przekroje stacji		SPRAWDZIŁ W.Januszewski	NR RYS. 05
		SKALA 1:50	