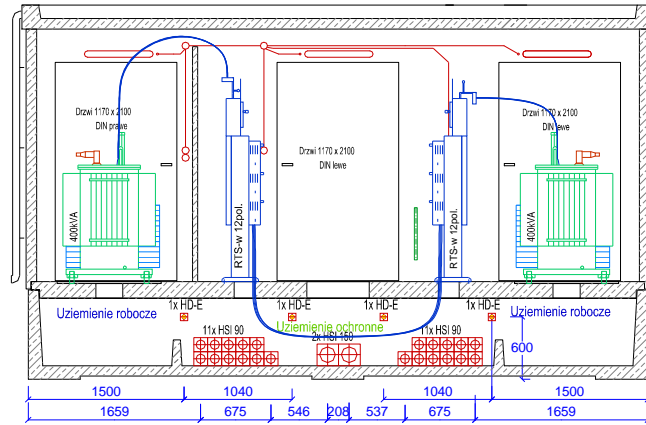
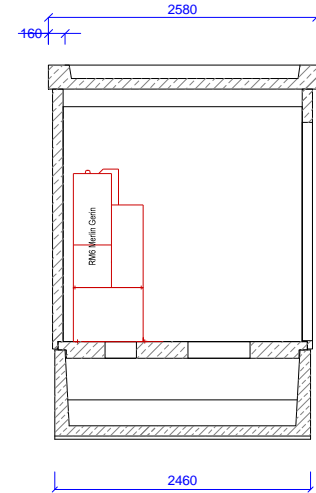


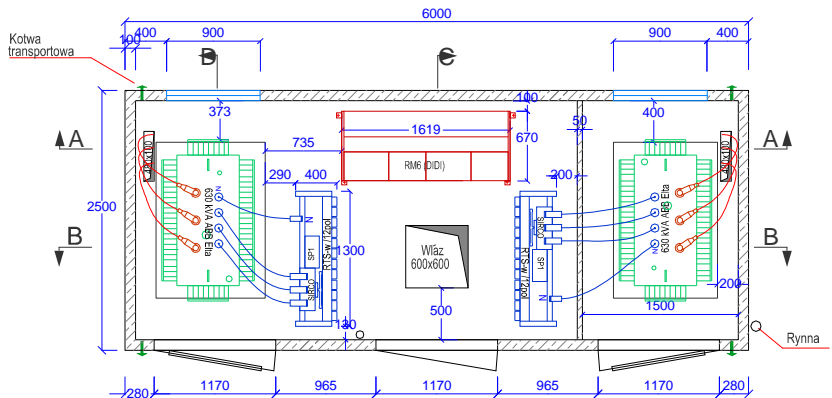
A-A



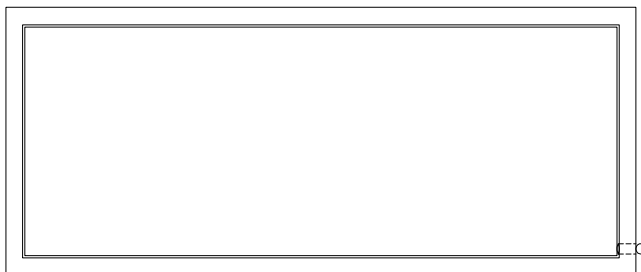
B-B



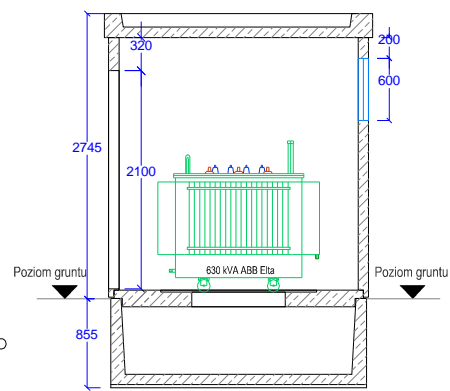
C-C



H-H



G-G



D-D

Grupa ENCO		UMOWA	DATA 08.2004
OBIEKT/ADRES		PROJEKTOWAŁ	
TREŚĆ RYSUNKU		OPRACOWAŁ	
BEK 250/600 Rozmieszczenie urządzeń		SPRAWDZIŁ	
		SKALA 1:50	NR RYS. 02