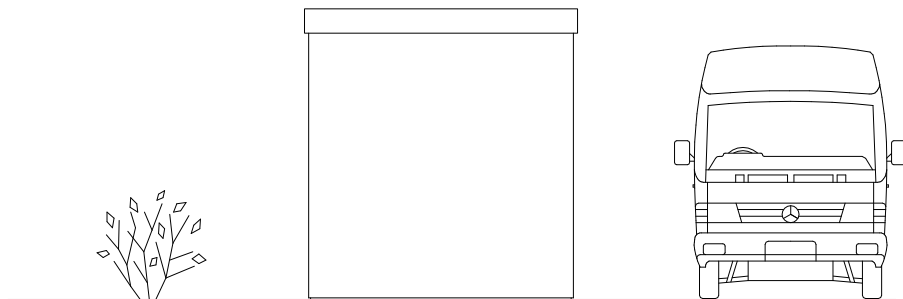


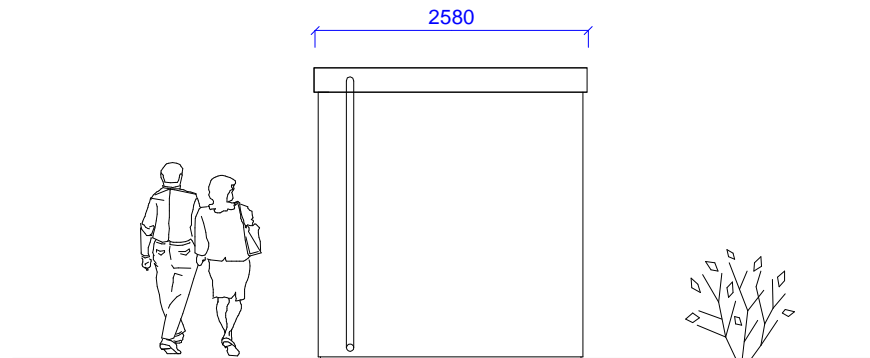
Elewacja przednia



Elewacja tylna



Elewacja boczna lewa



Elewacja boczna prawa

Grupa ENCO		UMOWA	DATA 08.2004
OBIEKT/ADRES		PROJEKTOWAŁ	
		OPRACOWAŁ	
TREŚĆ RYSUNKU		SPRAWDZIŁ	
BEK 250/600 Widok elewacji		SKALA 1:50	NR RYS. 04