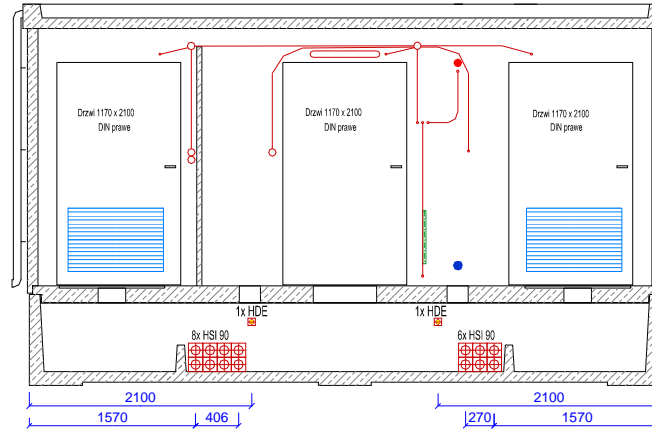
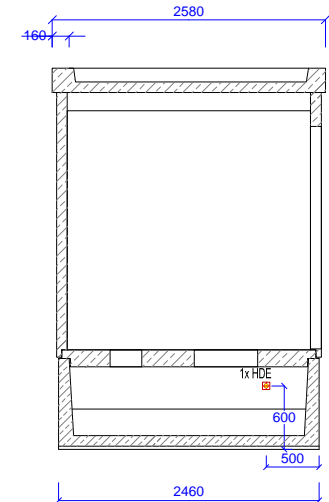


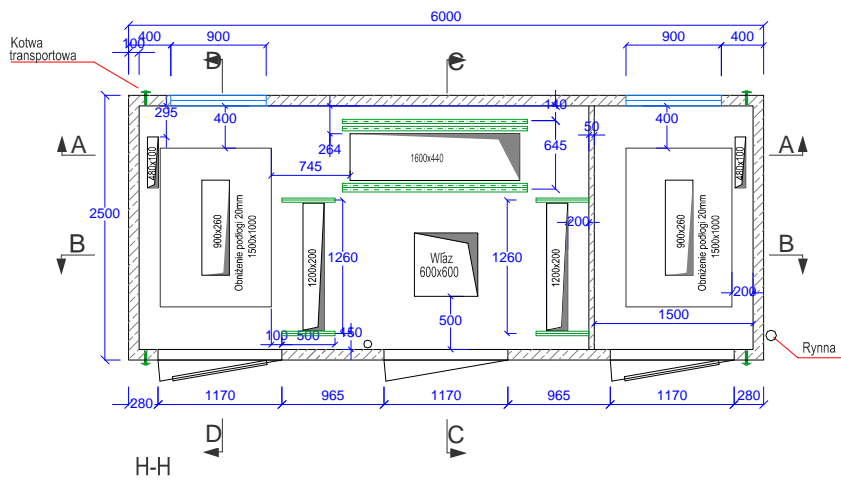
A-A



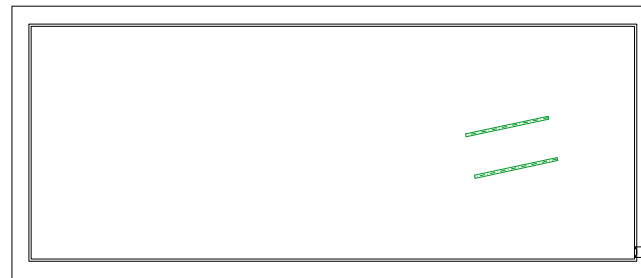
B-B



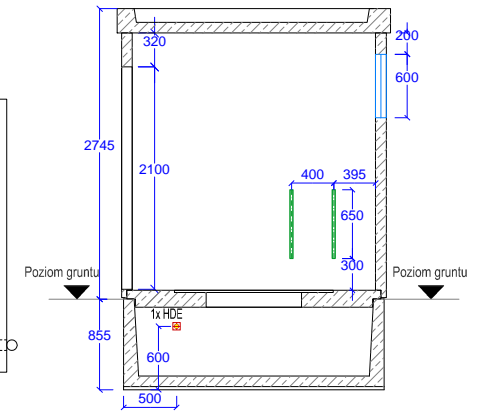
C-C



H-H



G-G



D-D

Grupa ENCO		UMOWA	DATA 08.2004
OBIEKT/ADRES		PROJEKTOWAŁ	
		OPRACOWAŁ	
TREŚĆ RYSUNKU		SPRAWDZIŁ	
BEK 250/600 Przekroje stacji		SKALA	NR RYS.
		1:50	05