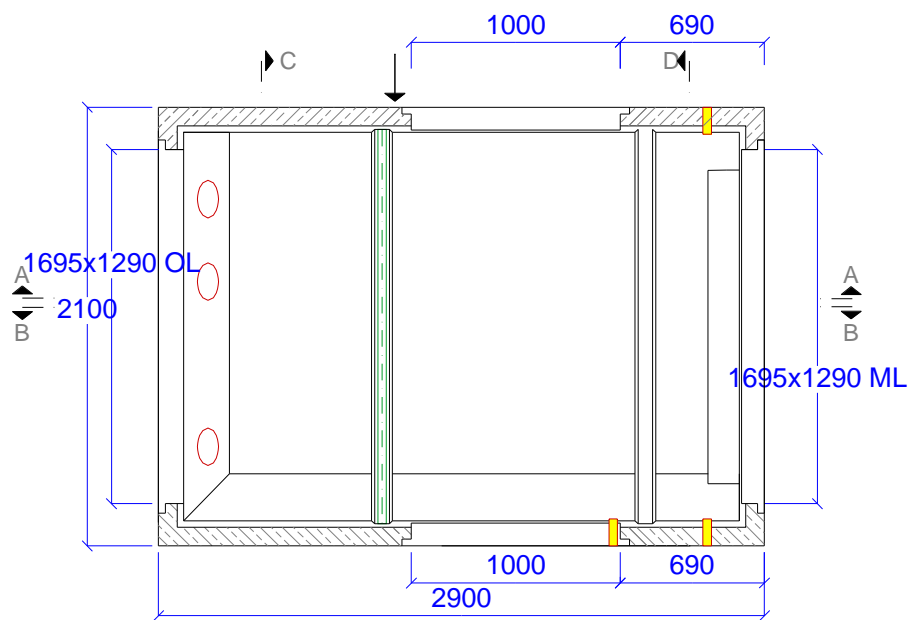
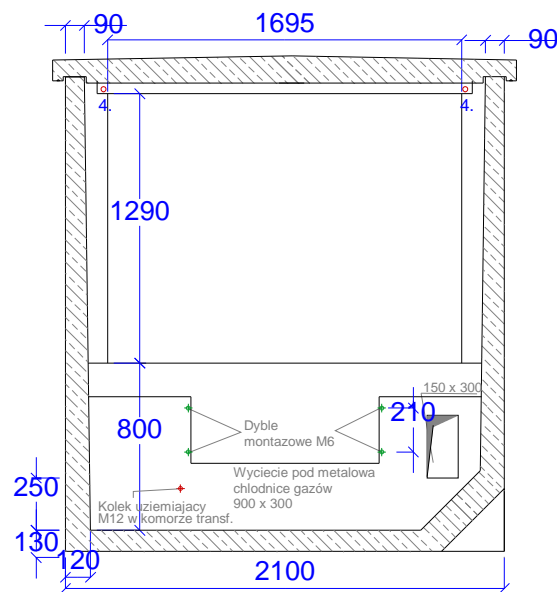


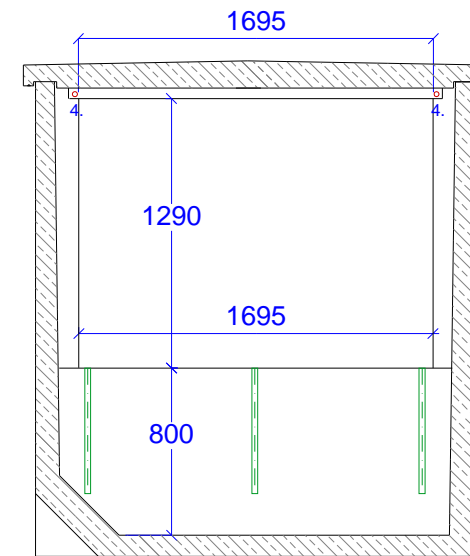
Przekrój B-B



Rzut poziomy



Przekrój C-C



Przekrój D-D

Grupa ENCO		UMOWA	DATA 05.2004
OBIEKT/ADRES		PROJEKTOWAŁ	M. Chojnowski
NZ 210/290		OPRACOWAŁ	M. Chojnowski
TREŚĆ RYSUNKU		SPRAWDZIŁ	W. Januszewski
Przekroje stacji		SKALA	NR RYS. 05
		1:25	