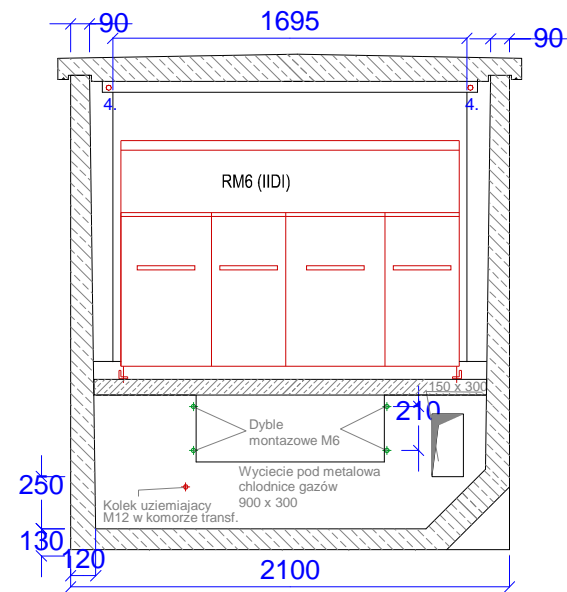
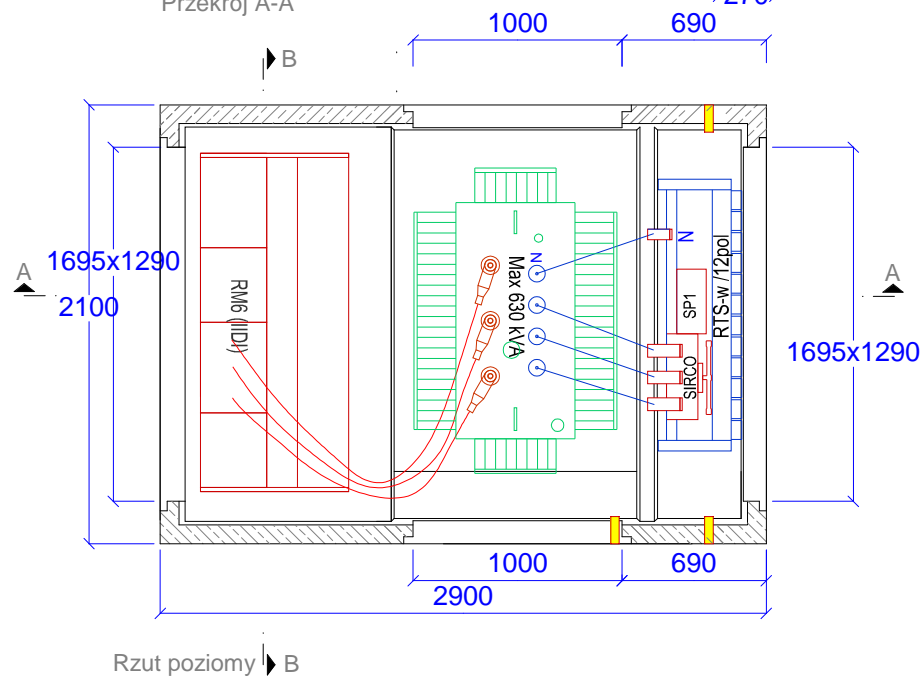


Przekrój A-A



Przekrój B-B



Rzut poziomy

- 1) Wylot PG-13.5
- 2) Puszka podtynkowa UP-71/65
- 3) Mosięzna tulejka uziemiająca M12
- 4) Otwor fi 25 w profilu nad drzwiami

Grupa ENCO		UMOWA	DATA 05.2004
OBIEKT/ADRES	NZ 210/290		PROJEKTOWAŁ M. Chojnowski
			OPRACOWAŁ M. Chojnowski
TREŚĆ RYSUNKU	Rozmieszczenie urządzeń		SPRAWDZIŁ W. Januszewski
		SKALA 1:25	NR RYS. 02